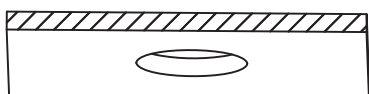
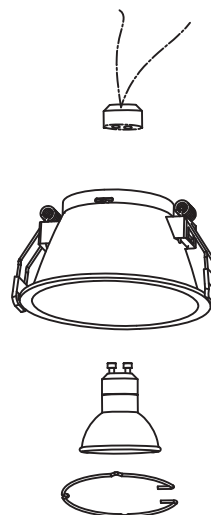
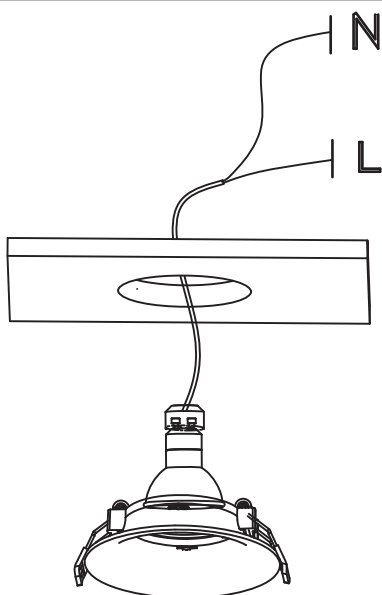


Istruzioni:

1. Spegner l'alimentazione;
2. Fare un foro nel soffitto nella giusta posizione;
3. Installare la lampadina GUI10 o altra lampadina disponibile;
4. Collegare alla rete elettrica 100-240V;
5. Confermare che la posizione della lampada sia corretta;
6. Se dopo aver controllato tutto risulta corretto, riaccendere l'alimentazione.

1**2****3****4**